

Q-SERIE

■ KEF

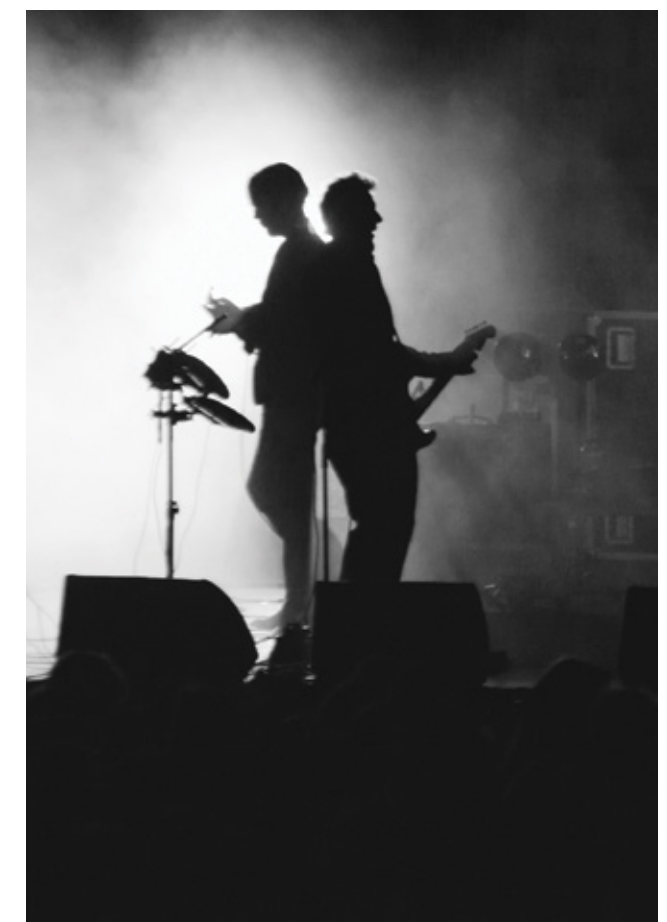
# Q-SERIE

Jetzt mit noch mehr  
Tiefe und Brillanz



OBSESSED WITH HIGH RESOLUTION

Wir bei KEF sind überzeugt, dass Musik nicht nur die Ohren, sondern auch das Herz erreichen sollte. Unsere Leidenschaft für Musik treibt unsere Suche nach qualitativ hochwertigem Sound an und inspiriert ständige Innovationen. Wir entwickeln Lautsprecher, die Musik treu und ehrlich in all ihrer Pracht liefern. Wir möchten, dass jeder die Musik so erlebt, wie sie gehört werden sollte.







## Akustische Perfektion genießen

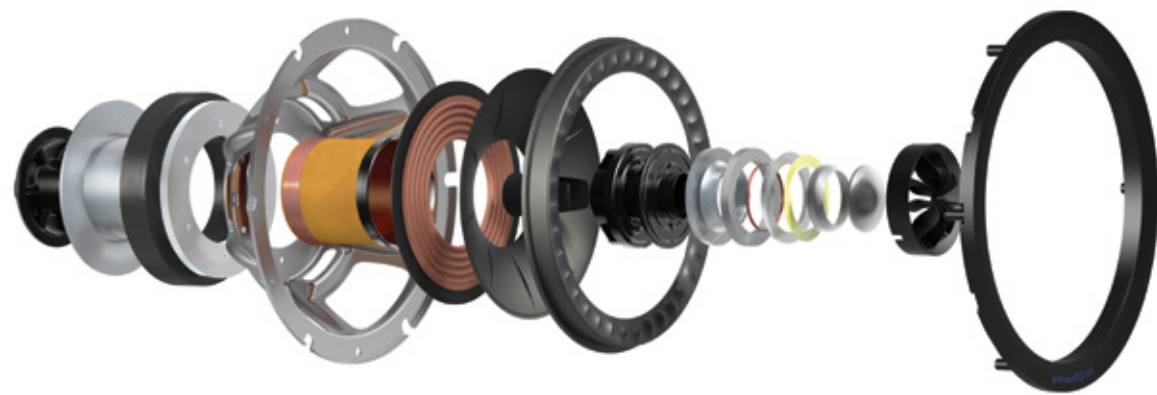
Eine der großen Freuden des Lebens ist es, die Intensität einer hervorragenden Aufnahme in den eigenen Räumen zu erleben. Die Lautsprecher der Q-Serie von KEF geben Aufnahmen in hoher Auflösung wieder. Der Klang ist natürlich und präzise, genauso wie die Originalaufführung.

Die Q-Serie, jetzt in ihrer achten Ausgabe, begeistert schon seit langem die Liebhaber von hochwertigem Audio. Die aktuelle Serie wurde umfangreich verbessert, um die Tiefe und die Brillanz des Klangs herauszustellen. Innerhalb der Serie gibt es Sets für jeden Raum, jedes Budget und jeden Geschmack.



# Die Geburt akustischer Exzellenz

Die neuesten Verbesserungen bringen die Q-Serie-Lautsprecher auf das höchste Qualitätsniveau. Das neue Systemdesign zeichnet sich aus durch neu angeordnete Treiber und Anschlüsse. Materialien und Komponenten wurden überdacht und aktualisiert. Potentielle Quellen für Verzerrungen wurden beseitigt.

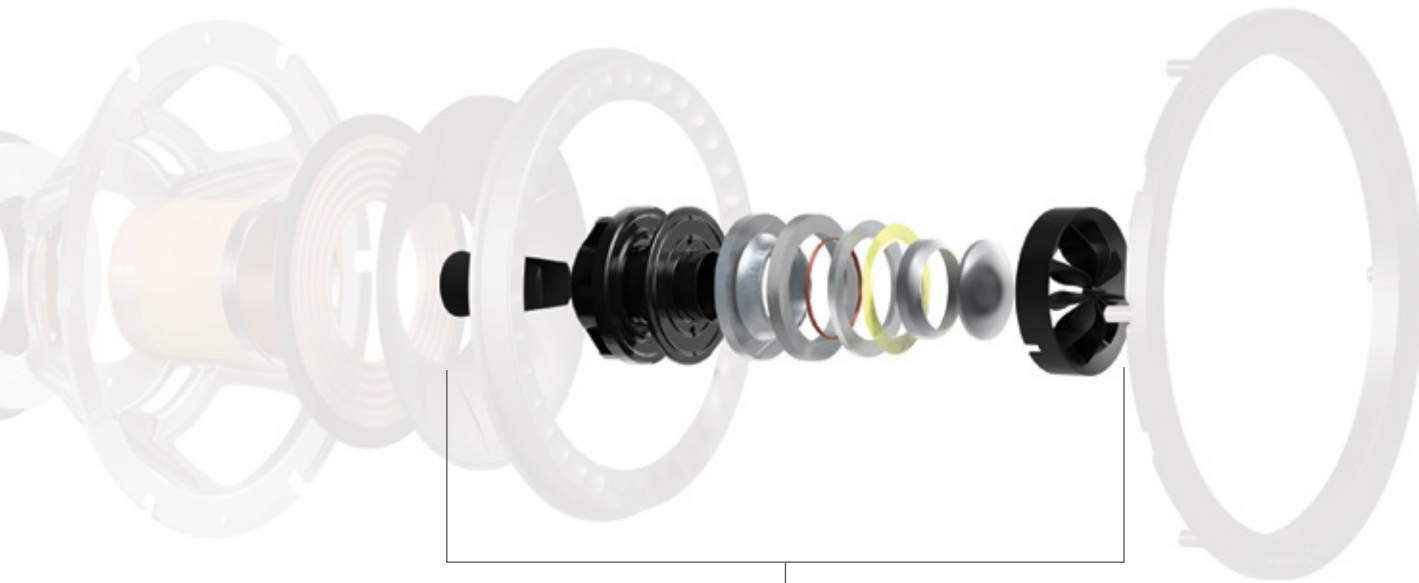


Im Zentrum der Q-Serie befindet sich der legendäre Uni-Q-Treiber. Diese patentierte „Sit-Anywhere“-Uni-Q-Treiberanordnung platziert den Hochtöner in die akustische Mitte des Bass-/Mitteltönerkonus und setzt das akustische Ideal einer Einpunktschallquelle besser als je zuvor um.

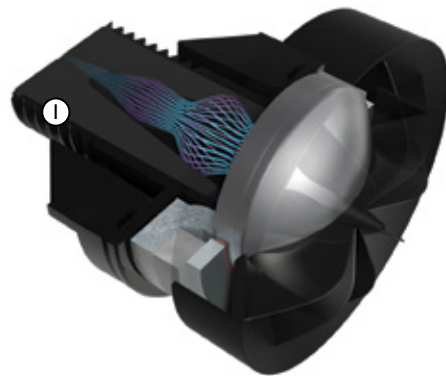
Es erwarten Sie ungezwungen präzise, klare Höhen, ein angenehm kräftiger Mittelton und ein trockener und sauberer Bass mit minimaler Verzerrung bei jeder Lautstärke. Kurz gesagt, einwandfrei präzise wiedergegebener Klang.



## Verbesserungen am Hochtöner



Hochtöner-Aufbau



Nach sorgfältigen Untersuchungen und vielen internen Diskussionen haben wir bestimmte Teile des Uni-Q-Treibers, der das Herzstück der Q-Serie ist, verbessert. Die Entscheidungen unserer Ingenieure basieren auf Computerberechnungen, gefolgt von vielen Stunden ausgiebiger Laboruntersuchungen nach strengsten Maßstäben.

Die Verbesserungen dieser Uni-Q-Treiber Generation beinhalten ein bedämpftes Hochtönröhrchen sowie einen kegelförmigen Entkoppler am Ende des Röhrchens. Der kegelförmige Entkoppler dämpft den Kegel-Übergangsbereich, um den Hochtonbereich zu verbessern.

Die Kegelrückführung wurde entfernt, um das Auflösungsverhalten weiter zu verbessern, indem die Masse an der Kegelkante reduziert wurde.

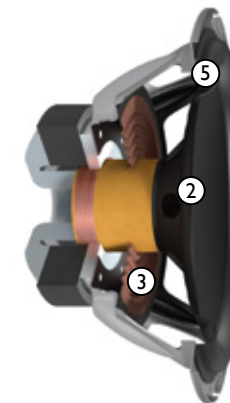
- ① **Gedämpfter Hochtöner mit Röhrentechnologie** – Der Aufbau verbessert die Wiedergabe des unteren Hochtonbereichs durch einen kegelförmigen Entkoppler.

## Schlagzeug- und Bass-Wiedergabe

Tiefe Töne besitzen eine besondere Anziehung. Die mitreißende Kraft und die große Präzision der neuen Q-Serie-Tieftöner wird sie begeistern.

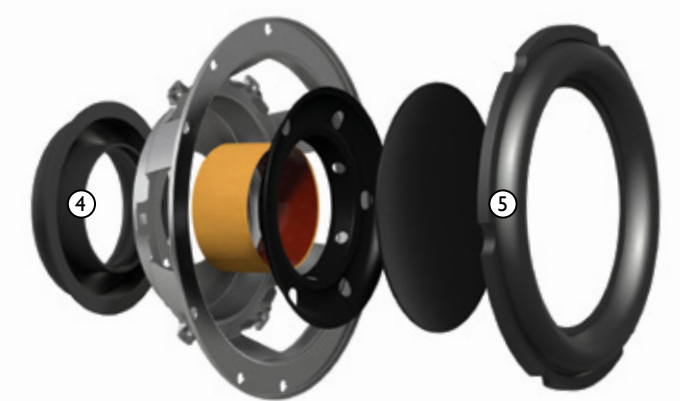
Die Q-Serie gibt wirklichkeitsgetreu die Details starker Bassinstrumente wieder: Spüren Sie den kräftigen Sound einer mit dem Plektrum angeschlagenen Bassgitarren-Saite, dem Baritonschlag einer Kesselpauke oder der mehrdimensionalen Majestät eines Bach-Organkonzerts. Alle Nuancen werden durch die neuen aktiven und passiven Tiefton-Treiber wiedergegeben.

Tieftöner



- ② **Konusstruktur** – Diese Innovation verringert störende Frequenzen und verbessert die Leistung des Mitteltöners.
- ③ **Aufhängung** – Das optimierte Design ermöglicht mehr Bewegungsfreiheit eine kontrollierte Auslenkung und führt zu geringeren Verzerrungen.

Passiver Tieftöner (ABR)



- ④ **Gummi-Aufhängung** – Besser als Stoff, bietet die neue rückseitige Aufhängung aus Gummi eine größere ABR-Auslenkung und eine niedrigere Frequenzabstimmung, so dass der Lautsprecher tiefer und lauter spielen kann.
- ⑤ **Roll-Surround** – Ein größerer Roll-Surround ermöglicht einen größeren Hub mit weniger Verzerrung bei hohen Schalldruckpegeln.





*Für alle Lautsprecher stehen optionale Lautsprecher-Frontabdeckungen zur Verfügung.*

## Intelligente Konstruktion und hochwertige Komponenten

Gemäß der KEF-Tradition folgen die Standlautsprecher der Q-Serie einem besonders hohen Qualitätsanspruch. Bei jedem Lautsprecher der Serie gibt es zahlreiche Verbesserungen.

Der Uni-Q-Treiber wurde in ein komplett geschlossenes Gehäuse eingebaut. Das Gehäuse reduziert niederfrequente Belastungen des Uni-Q sowie Intermodulationsverzerrungen.

Die Frequenzweichen werden mit besonders verzerrungsarmen Induktionsspulen ausgestattet. Das optimierte Design erfordert nur ein einziges Paar Klemmanschlüsse. Die Bauteile des Uni-Q-Treibers, die Tieftöner sowie die ABR werden aus neuen Materialien hergestellt, die die Leistung zusätzlich steigern.

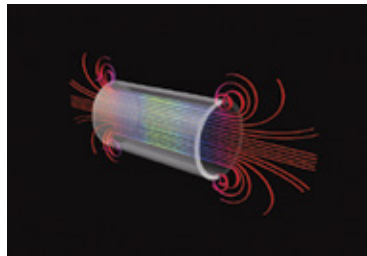
Um allen räumlichen Anforderungen gerecht zu werden, stehen unsere Standlautsprecher in drei Größen zur Verfügung. Angefangen beim Q550, über den Q750 bis hin zum großen Q950 füllen alle Lautsprecher den Raum mit perfektem Sound.

# Kleiner Lautsprecher - großer Sound

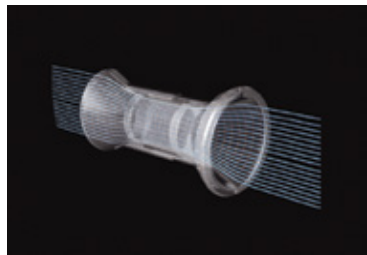
Die außergewöhnlichen Regallautsprecher der Q-Serie eignen sich perfekt für kleinere Räume. Auch der anspruchsvollste Zuhörer wird von Ihrer Klangqualität begeistert sein.

Zur weiteren Optimierung der hervorragenden Wiedergabeeigenschaften dieser Lautsprecher haben wir den Uni-Q-Treiber in der Mitte des Gehäuses platziert. Dadurch werden stehende Wellen und Resonanzen innerhalb des Gehäuses vermieden. Der Ausgang des Bassreflexrohrs wurde zur Verminderung von Mitteltonfrequenzen auf die Rückseite der Lautsprecher verlegt.

Zur weiteren Steigerung der Wiedergabequalität wurde die Geometrie der Bassreflex-Öffnung mit Hilfe numerischer Strömungsmechanik berechnet. Dies führte zu einer trichterförmigen Bassreflex-Öffnung, die unerwünschte Strömungen und daraus resultierende Störfrequenzen bei hohen Lautstärken minimiert und das Rauschen des Ausgangs durch geringere niederfrequente Kompression reduziert.



Ohne Optimierung



Mit Optimierung - Reduzierte Störfrequenzen sowie weniger Rauschen des Ausgangs durch weniger niederfrequente Kompression.



Für alle Lautsprecher stehen optionale Wandmontagen und Lautsprecher-Frontabdeckungen zur Verfügung.



# Hören, an jedem Ort

Ein talentierter, moderner Toningenieur ist in der Lage den Zuhörer an die exotischsten und ungewöhnlichsten Orte zu versetzen. Dabei spielt es keine Rolle, ob es sich um einen Regenwald mit wilden Tieren, den Maschinenraum eines Dampfschiffs, oder die königliche Loge der Wiener Oper handelt. Wir sind der Meinung, dass dieses Talent gehört werden sollte. Deswegen stellen wir sicher, dass unsere Q-Serie-Lautsprecher echte Exzellenz im Surround-Sound Heimkino möglich machen.

Ein Center-Lautsprecher ist für echtes Heimkino unerlässlich, weil ein Großteil der Dialoge und Effektgeräusche in einem Film direkt in der Mitte stattfinden. Q-Serie-Center-Lautsprecher sind dafür perfekt konstruiert.

Der Q-Center-Lautsprecher betont subtile Nuancen von Stimmung und Charakter der menschlichen Stimme. Der in jedem Lautsprecher eingebaute Uni-Q-Treiber ist auch beim Center-Lautsprecher von anderen Komponenten isoliert in einem eigenen Gehäuse eingebaut. Dadurch werden unerwünschte Frequenzen vermieden. Neben dem Uni-Q werden jeweils ein aktiver und ein passiver Bass-Treiber verwendet.





# Zeitloses Industrie-Design in Weiss und Schwarz

Wir wissen, dass unsere Produkte viele Jahre, vielleicht sogar Jahrzehnte in Gebrauch sind. Aus diesem Grund haben unsere Designer stilvolle, zeitlos elegante Gehäusedesigns entworfen. Das glatte und fugenlose Gehäuse-Design der Q-Serie spiegelt unser Verständnis guten Designs wieder.

Die Lautsprecher der Q-Serie verfügen über satinierte Oberflächen in schwarz oder weiss mit angepassten Farben für die Treiber. Magnetische Lautsprecher-Frontblenden sind optional erhältlich. Außerdem gibt es Montagen für die Wandbefestigung der Regallautsprecher.





# Technische Daten



Modell	Q150	Q350	Q650c
Design	Zwei-Weg-Bassreflex	Zwei-Weg-Bassreflex	Zwei-Weg-Bassreflex
Treiber	130 mm (5.25in.) Uni-Q mit Aluminium-Membran 25 mm (1in.) Hochtöner mit belüfteter Aluminium-Kalotte	165 mm (6.5in.) Uni-Q mit Aluminium-Membran 25 mm (1in.) Hochtöner mit belüfteter Aluminium-Kalotte	165 mm (6.5in.) Uni-Q mit Aluminium-Membran 25 mm (1in.) Hochtöner mit belüfteter Aluminium-Kalotte 165 mm (6.5in.) Tieftöner mit Aluminium-Membran 165 mm (6.5in.) Passiv-Tieftöner mit Aluminium-Membran
Frequenzbereich im Freifeld (-6 dB)	47 Hz	42 Hz	55 Hz
Frequenzgang (±3 dB)	51 Hz - 28 kHz	63 Hz - 28 kHz	64 Hz - 28 kHz
Übergangsfrequenzen	2,5 kHz	2,5 kHz	2,5 kHz
Empfohlene Verstärkerleistung	10 - 100 W	15 - 120 W	15 - 150 W
Empfindlichkeit (2,83 V/1 m)	86 dB	87 dB	87 dB
Maximaler Schalldruck	108 dB	110 dB	110 dB
Impedanz	8 Ω (min.3,7Ω)	8 Ω (min.3,7Ω)	8 Ω (min.4,2Ω)
Gewicht *	5,6 kg (12,3 lbs)	7,6 kg (16,8 lbs)	13,6 kg (30 lbs)
Abmessungen (H x B x T) *	303 x 180 x 278 mm	358 x 210 x 306 mm	210 x 629 x 304 mm
Abmessungen (H x B x T) mit Gummifüßen *	307 x 180 x 278 mm	362 x 210 x 306 mm	214 x 629 x 304 mm
Farbe	Schwarz / Weiss	Schwarz / Weiss	Schwarz / Weiss



Zubehör	Q150 Schwarze Frontblende	Q350 Schwarze Frontblende	Q650c Schwarze Frontblende
Gewicht	0,15 kg (0,33 lbs)	0,2 kg (0,44 lbs)	0,4 kg (0,88 lbs)
Abmessungen (H x B x T)	274 x 173 x 9 mm	330 x 200 x 10 mm	617 x 202 x 9 mm
Farbe	Schwarz	Schwarz	Schwarz

\* Geräteabmessungen



Modell	Q550	Q750	Q950
Design	Zwei-Weg-Bassreflex	Zwei-Weg-Bassreflex	Zwei-Weg-Bassreflex
Treiber	130 mm (5.25in.) Uni-Q mit Aluminium-Membran 25 mm (1in.) Hochtöner mit belüfteter Aluminium-Kalotte 130 mm (5.25in.) Tieftöner mit Aluminium-Membran 2 x 130 mm (5.25in.) Passiv-Tieftöner mit Aluminium-Membran	165 mm (6.5in.) Uni-Q mit Aluminium-Membran 25 mm (1in.) Hochtöner mit belüfteter Aluminium-Kalotte 165 mm (6.5in.) Tieftöner mit Aluminium-Membran 2 x 165 mm (6.5in.) Passiv-Tieftöner mit Aluminium-Membran	200 mm (8in.) Uni-Q mit Aluminium-Membran 38 mm (1.5in.) Hochtöner mit belüfteter Aluminium-Kalotte 200 mm (8in.) Tieftöner mit Aluminium-Membran 2 x 200 mm (8in.) Passiv-Tieftöner mit Aluminium-Membran
Frequenzbereich im Freifeld (-6 dB)	45 Hz	42 Hz	38 Hz
Frequenzgang (±3 dB)	58 Hz - 28 kHz	48 Hz - 28 kHz	44 Hz - 28 kHz
Übergangsfrequenzen	2,5 kHz	2,5 kHz	2,2 kHz
Empfohlene Verstärkerleistung	15 - 130 W	15 - 150 W	15 - 200 W
Empfindlichkeit (2,83 V/1 m)	87 dB	88 dB	91 dB
Maximaler Schalldruck	110 dB	111 dB	113 dB
Impedanz	8 Ω (min.3,5Ω)	8 Ω (min.3,8Ω)	8 Ω (min.3,2Ω)
Gewicht *	14,5 kg (32 lbs)	16,5 kg (36,4 lbs)	20,6 kg (45,4 lbs)
Abmessungen (H x B x T) *	873 x 180 x 278 mm	923 x 210 x 306 mm	1062 x 244 x 328 mm
Abmessungen (H x B x T) mit Gummifüßen *	926 x 299 x 310 mm	977 x 323 x 310 mm	1116 x 357 x 328 mm
Farbe	Schwarz / Weiss	Schwarz / Weiss	Schwarz / Weiss



Zubehör	Q550 Schwarze Frontblende	Q750 Schwarze Frontblende	Q950 Schwarze Frontblende
Gewicht	0,5 kg (1,1 lbs)	0,6 kg (1,32 lbs)	0,8 kg (1,76 lbs)
Abmessungen (H x B x T)	845 x 174 x 13 mm	898 x 204 x 10 mm	1035 x 236 x 10 mm
Farbe	Schwarz	Schwarz	Schwarz

KEF behält sich das Recht vor, die technischen Daten und das Design aufgrund neuer Forschung und Entwicklung zu ändern. Irrtum vorbehalten.

# Die Suche nach wahrem Klang

Die Firma KEF, eine der Begründer des britischen HiFi-Sounds, wurde 1961 von Raymond Cooke OBE (1925-1995) gegründet. Es hatte ursprünglich seinen Sitz in einer Nissenhütte auf dem Gelände eines Metallverarbeitungsbetriebs namens Kent Engineering & Foundry (daher der Name KEF). Cooke, ein Ex-BBC-Elektroingenieur, experimentierte mit neuen Materialien und Technologien um Produkte mit überlegener akustischer Qualität zu schaffen, welche Aufnahmen so natürlich wie die Originalaufführung wiedergeben können. Von und für Musikliebhaber gemacht, sind KEFs innovative Hochleistungs-Lautsprecher weltweit begehrt.

Seit mittlerweile 60 Jahren entwickelt KEF Produkte hoher Güte. Forschung, Entwicklung und Engineering befinden sich nach wie vor in Maidstone, Kent. Aufgrund ihrer wissenschaftlichen Innovationen verteidigt KEF auch weiterhin ihren Ruf als Entwicklerin modernster Lautsprecher.

“Das ist für Lautsprecher?”

– HM The Queen

“High-Fidelity-Lautsprecher, meine Dame.”

– Raymond Cooke, bei der Entgegennahme seines OBE





